

ESPECIFICACIONES TECNICAS



MVV- 60/80

MEZCLADORA VOLCABLE VAGONETA

Producción	240 a 260 (60) -280 a 300 (80) Kg/h
Capacidad Batea	60 (60) / 80 (80) Kg
Peso total vacía/ máxima capacidad	183 / 243 (60) / 190 / 280 (80) Kg
Ancho/ Largo/ Alto	725 / 1150 (60) - 1300 (80) / 1110 mm
Características	<ul style="list-style-type: none"> *Estructura y batea fabricada en acero AISI 304. * Eje central y batea montados sobre rodamientos. * Pedal para volcado de batea, con 3 posiciones. *Tiempo de mezclado controlado por temporizador.
Condiciones de suelo	Posicionar la máquina en piso firme, con un buen grado de nivelación. Lograr un buen apoyo de las patas para evitar vibraciones y ruidos indeseados.
Normativa Local	Las instalaciones eléctricas en la maquina cumple con la normativa local para su uso e instalación en máquina de su tipo establecidas para la República Argentina, caso de otros países refiérase a las especificaciones Eléctricas en este documento
Condición y Ambiente de Trabajo	Lugar fresco y ventilado, libre de humedades y cualquier agente corrosivo. NO APTA para su uso continuo en intemperies
Potencia de Motor	3 HP - 1.500 RPM /S=3093.5 VA/cosφ=0.84
Alimentación Eléctrica	220V Monofásica(Mediante variador eléctrico) o 380v Trifásica
Consumo eléctrico	2,2 Kw/h

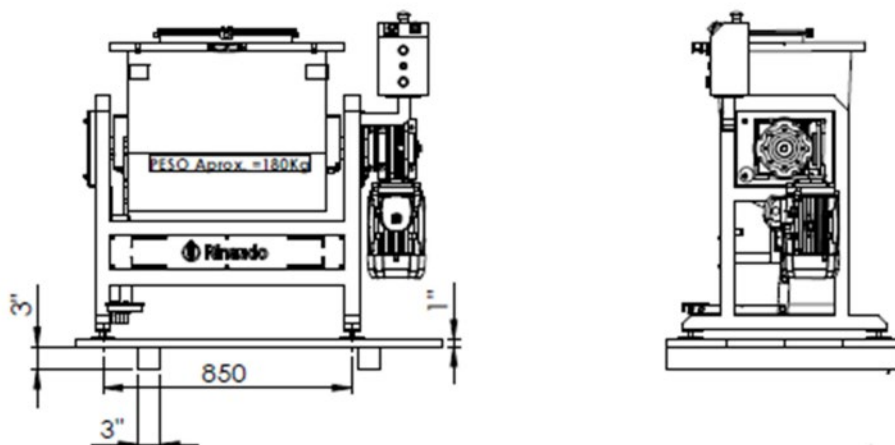
MEZCLADORA VOLCABLE VAGONETA

Conexión a la Red Eléctrica	Ficha de 10A o 16A según corresponda
Trasmisión	Motor+reductor
Estructura & Chasis	AISI 304
Posición Arancelaria	84.38.10.00

DIMENSIONES DE EMBALAJE (±10 mm)

Ancho	880 mm
Largo	1330 (60) mm / 1480 (80) mm
Alto	1280 mm

MEZCLADORA VAGONETA VOLCABLE MVV-60 (EMBALAJE)





MEZCLADORA VAGONETA VOLCABLE MVV-80 (EMBALAJE)

